

Contrôleur DMX LED

LT-860-8A

by **LTECH**



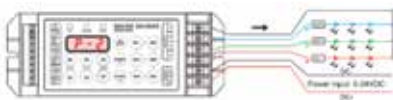
Caractéristiques Générales

Modèle	LT-860-8A
Puissance (W)	120/ 288 / 576 (5V / 12V / 24V)
Canaux de sortie	3 canaux
Tension de sortie (V)	5-24
Courant de sortie (A)	Max. 8
Température de fonctionnement	-30°C ~ 55°C
Protocole de dimming	DMX
Caractéristiques de sortie	PWM
Plage de gradation	0~100%

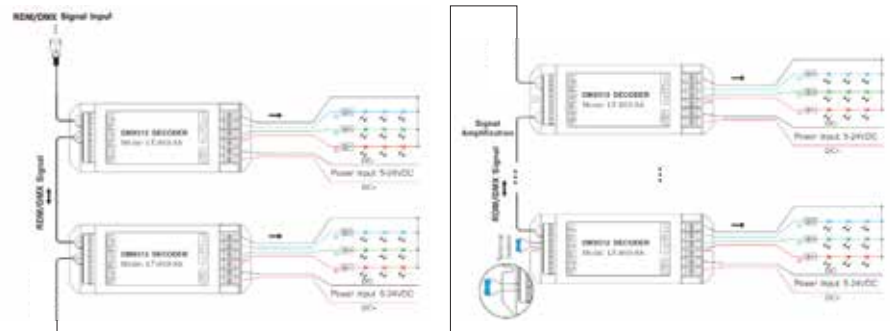
Caractéristiques techniques :

Schémas Sans-Fil

Utilisation Autonome



Mode DMX



Dimensions

Dimensions : 170 x 157 x 64 (L x W x H)
 Colisage : 170 x 640 x 300 (L x W x H)
 Poids : 210g

